



GATA HIDRONEUMATICA MAMMUT M200-90 91045

Diseño ligero, compacto y fácil de usar.

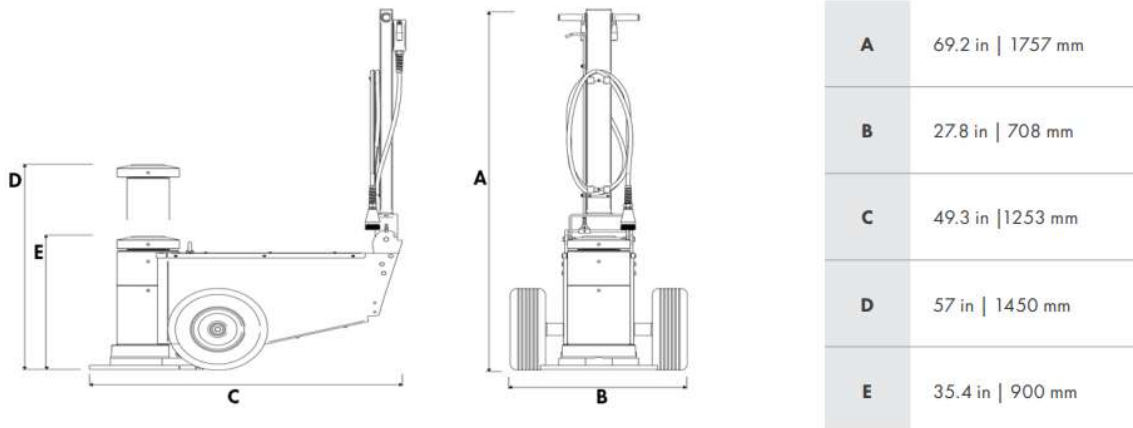
- Asa plegable para facilitar su transporte y almacenamiento.
- Llantas grandes y anchas diseñados para uso en condiciones extremas.
- Gancho especial para fácil transporte de la gata.
- Control remoto estándar para levantar y bajar la gata desde una distancia segura de la carga.
- 100% fabricado en Italia
- Garantía de un año

Peso neto: 450 kilos

Presión de aire de trabajo: 145-174 psi

Consumo de aire: 600 ml/min

Carrera: 550 milímetros



La gama de gatas Mammut ofrece a los profesionales del servicio una solución segura y fácil de utilizar, para levantar maquinaria de movimiento de tierras, construcción, canteras y minería, donde el mantenimiento requiere habilidades y experiencia profesionales.

Todos los modelos funcionan con aire/aceite hidráulico y están equipados con doble descenso. Cuenta con válvula para mayor control al soportar peso y retorno automático del pistón; también se les puede equipar con una bomba de emergencia manual, esto bajo pedido.



Accesorios:

- 91049 plato basculante A 77 mm B 55 mm
- 91029 extensión A 200 mm B 55 mm C 55 mm
- 91030 extensión A 250 mm B 55 mm C 55 mm
- 91031 extensión A 300 mm B 55 mm C 55 mm
- 91048 bloque de seguridad alto 101 mm ancho 250 mm

